

IETF報告会 (90th トロント) IPv6関連 : v6ops/homenet

2014.08.25

Kaname Nishizuka@NTT Communications

自己紹介

- 2006年 NTTコミュニケーションズ入社。
- OCNアクセス系ネットワークの設計に従事した後、大規模ISP向けのトータル保守運用サービスを担当。
- 現在、DDoS対策ソリューションの開発および、CGN関連技術のIETF標準化活動に従事
- ISOC-IP プログラム委員



【社外活動】

- JANOG28 実行委員長
- JANOG30 会場運営委員長
- JANOG32 「HTTP 2.0のインパクト」登壇
- HTML5 Conference 2013 NWチーム
- Interop2014 「IPv6ホットトピックス」登壇

Agenda

■ v6ops WG

- SLAAC/DHCPv6問題
- ULAの利用ケース
 - ✓ JANOGにおけるULA実験
- IPv4リテラル in URL (NAT64/DNS64環境)

■ homenet WG

- ルーティングプロトコルの選択について
- アドレッシングについて

※6man WGは今回開催されておられません。

v6ops WG

- **Monday 9:00-11:30 + Tuesday 14:20-16:20**
- **Chairs: Fred Baker(Cisco)**



Lee Howard(Time Warner Cable)



- v6ops WGは、IPv6を全世界に展開するにあたっての緊急の課題、特に運用上の課題に対処することに焦点を当てたWG
- 新しいネットワーク/既存のIPv4ネットワークにIPv6を導入するためのガイドラインや、IPv4/IPv6 共存ネットワークの運用ガイドラインを作成することも目的としている。

Agenda

■ v6ops WG

-ULA Discussion

--Considerations of Using Unique Local Addresses

「ULAを使用するときの考慮事項について」

--JANOG Experience with ULAs

「JANOGにおけるULA実験について」

- DHCPv6/SLAAC Address Configuration Interaction Problem Statement

「DHCPv6/SLAACアドレス構成対応問題に関するステートメント」

- Close encounters of the ICMP type 2 kind (near misses with ICMPv6 PTB)

「ICMP type2 パケットとの遭遇(ICMPv6 Packet-Too-Big パケットのニアミス問題)」

- Power consumption due to IPv6 multicast on WiFi devices

「Wi-FiデバイスにおけるIPv6マルチキャストパケットによる電池消費」

- IPv4 Address Literal in URL

「URLにおけるIPv4アドレス表記」

※一部の発表のみ
取り上げています。

ULA Discussions (20min)

- IPv6 ULAをどう使うか、についてドラフト(後述)が提出されており、v6ops WGのメーリングリストで議論が継続中

【IPv6 ULA(Unique Local Address)】

IPv6 ULA (fc00::/7)は、IPv4におけるプライベートアドレスに相当するアドレス。ただし、単純に同じというわけでは無い。下記2点のような違いがある。

- IPv6では一つのIFがULA (Unique Local Address)とGUA (Global Unicast Address)の両方のアドレスを持てる点
- ランダムに生成することが推奨されている40bitのフィールドをprefixに含んでいることから、実質上はグローバルにユニークであることが期待されている点

当初、IPv6におけるプライベートネットワーク用としては site-local addresses (fec0::/10)が予約されていたが、定義が曖昧だったことから非推奨となり、代わりにIPv6 ULAが、2005年にRFC4193 において定義された。

ULAを使用するときの考慮事項

- Considerations of Using Unique Local Addresses
- 発表者: S.Jiang (Huawei)
- ULAの利用シーンとして想定するネットワーク
 - Isolated Networks: イントラネット
 - ULA-only Deployment: IPv6 ULAのみで構成したネットワーク
 - ULAs along with PA Addresses: IPv6 ULA+GUAのネットワーク
 - それぞれについてIPv4と共存したネットワーク
- v6ops MLで長く議論が続けられている。

ULA+NPTv6の構成はNOT Recommendedと明確に書くべきだ。

よくまとまっているが、他のドラフトと用語を合わせて欲しい。

JANOGにおけるULA実験について

- JANOG Experience with ULAs
- 発表者: 小原泰弘 (NTT Communications)

<http://www.ietf.org/proceedings/90/slides/slides-90-v6ops-1.pdf>

- JANOG34(高松)で行われたIPv6 ULA に関する実験について、シスコシステムズの土屋氏がv6opsに投稿したことがきっかけ
- 以下の2つの利用シーンの実験結果について報告
 - ULA along with GUA: IPv6 ULA + GUAで構成したネットワーク(IPv4アドレスはあり)
 - ✓ IPv6サイトへはGUA(またはULA+NPTv6)、IPv4サイトへはNAT44で通信を行う。
 - ULA-only Deployment: IPv6 ULAのみで構成したネットワーク(IPv4アドレスは無し)
 - ✓ IPv6サイトへはNPTv6、IPv4サイトへはNAT64/DNS64で通信を行う。

JANOGにおけるULA実験について

■ 発表に対する会場のリアクション

(多数):貴重な実験結果を共有してくれてありがとう。

Lorenzo Colitti(google):
Androidのバグに関して至急社内フィードバックするよ。
次はもっとアプリケーションと端末のバリエーションを増やして実験をして欲しい

DHCPv6/SLAACアドレス構成対応問題

- DHCPv6/SLAAC Address Configuration Interaction Problem Statement
- 発表者:Ronald Bonica

Problem Statement

- 内容に技術的な間違いが無いことが確認された
- WGLC (Last Call)をすべきかの採決が行われ、賛成多数となった。

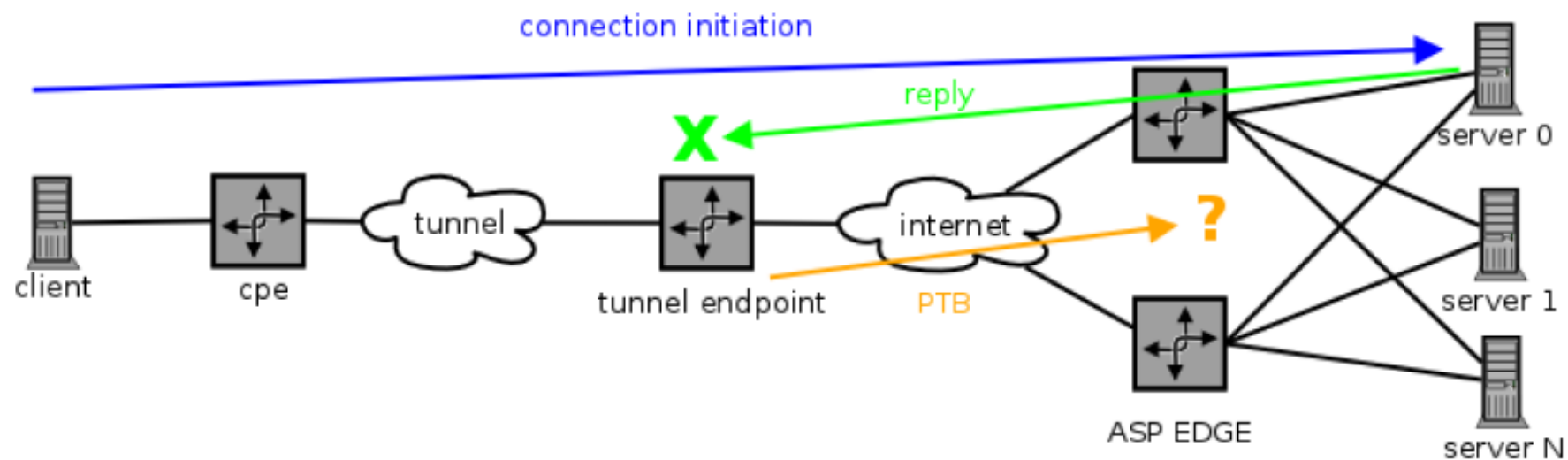
Guidance

- DHCPv6/SLAAC共存は、アドレッシングの成功を保証する安全な方法だ、と記述。

(多数):readability が足りない
WGとしてのadoptionする前に、読みやすくすべき

ICMP type2 パケットとの遭遇 (ICMPv6 Packet-Too-Big パケットのニアミス問題)

- Close encounters of the ICMP type 2 kind (near misses with ICMPv6 PTB)
- 発表者:Joel Jaeggli (Fastly)
- ロードバランサやAnycastを用いている環境で、サーバからサイズの大いパケットを送った際に、ICMPv6 type 2 "Packet Too Big" (PTB)メッセージ応答が、元のサーバに返らない問題



ICMP type2 パケットとの遭遇 (ICMPv6 Packet-Too-Big パケットのニアミス問題)

■ 発表に対する会場のリアクション

Fred baker(chair):特定の状況で起こる事象だが、v6ops WGとして解決すべき問題という位置付けと考える。

⇒採決が行われ賛成多数

著者:
WGドラフトとなるための協力を求める。

日本国内では既に指摘されている事象。日本からのインプットが役立つと思われる。

Wi-Fiデバイスにおける IPv6マルチキャストパケットによる電池消費

- Power consumption due to IPv6 multicast on WiFi devices
- 発表者: Yoann Desmouceaux (College Intern)
- IPv6のWi-Fiに接続した時に、マルチキャストパケットによって端末の電池の消費が早くなってしまう可能性について、実測した結果について述べた発表。
- intarea WG (Internet Area WG)でも同じ発表が行われた。
- 実験結果から、IPv6のWi-Fiネットワークに接続しただけで、少なくとも4パケット、可能性としては20パケット以上のマルチキャストパケットが発生する。

Wi-Fiデバイスにおける IPv6マルチキャストパケットによる電池消費

■ 発表に対する会場のリアクション

電池の消費を比較するのであれば、他の場合と慎重に比較すべきだ

貴重な実測データであったが、特に何かを解決するアプローチではなかったため、反応は薄かった。

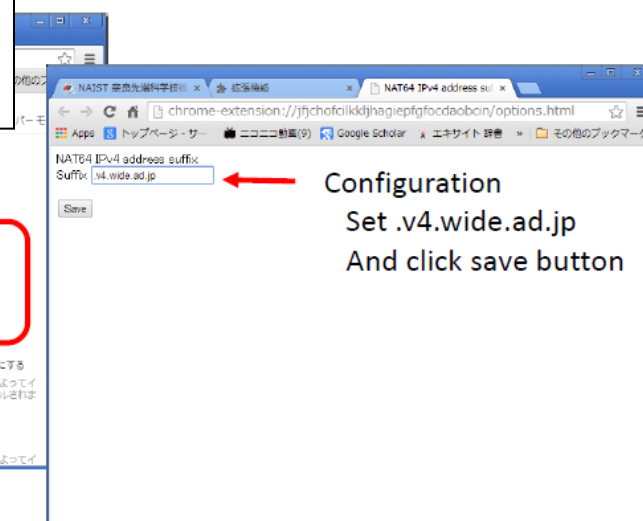
URLにおけるIPv4アドレス表記

- IPv4 Address Literal in URL
- 発表者: 櫛山寛章(奈良先端科学技術大学院大学)
- NAT64/DNS64環境において、IPv4リテラル表記が含まれるURLを持つIPv4サイトに到達する方法。
- IPv4リテラル表記 : <http://192.0.2.10/index.html>
- 「<ipv4-address-literal>.TLD」をDNSに登録(あるいはホストに登録)し、IPv4アドレスをマッピングしたIPv6アドレスを得る。
- IPv4リテラルに自動的にsuffixを付与し、名前として解釈する
Google Chromeのplug-in を開発

URLにおけるIPv4アドレス表記

A proof of concept implementation

- **.v4.wide.ad.jp**
 - A proof of concept DNS auth server about .TLD written in C & python
 - developed by Hirochika Asai (U-Tokyo, WIDE Project)
 - You can access your IPv4 address server from ietf-nat64
 - ssh <your server ipv4 addr>.v4.wide.ad.jp
- **Google chrome plug-in**
 - Developed by Hirotaka Nakajima (Keio Univ., WIDE project)
 - Available as **IPv4 Address Literal Appender** in Chrome Web Store
 - This plug-in automatically add specified .TLD to IPv4 address literal in url



URLにおけるIPv4アドレス表記

■ 発表に対する会場のリアクション

Fred Baker(Chair):このことは解決すべき問題である

⇒賛成多数

TLD (Top Level Domain)を使うアプローチであることから、他の実装との干渉が心配だ。

標準化にあたっては注意深く手順を踏んで欲しい。

homenet WG

- **friday 9:00-11:30**
- **Chairs: Mark Townsley(Cisco)**



Ray Bellis(Nominet)

- 家庭内が複数のセグメントに分かれ、複数の上流ISPを持つ(来るべき)状況を想定し、
 - 宅内ルーティング(IGP)
 - ソースアドレス選択
 - DNSキャッシュサーバ選択
 - セキュリティ
 - 境界検出(border discovery)

これらの自動設定に関する問題の解決を目的としたWG

[Geekなページ]Mark Townsley氏へのインタビュー
<http://www.geekpage.jp/blog/?id=2013/5/13/1>



Global ICT Partner
Innovative. Reliable. Seamless.

Agenda

■ homenet WG

1. Routing

09:05 - Routing Protocol Selection Discussion - Chairs (20m)

09:25 - IS-IS Implementation Report - Mikael Abrahamsson (10m)

09:35 - Hybrid Access Network Architecture - Li Xue (15m)

2. Addressing / Configuration

09:50 - HNCP Updates - Steven Barth (10m)

10:00 - Prefix Assignment - Pierre Pfister (15m)

3. Naming

10:15 - Front End Naming Delegation and DHC Options - Daniel Migault (15m)

4. Service Discovery

10:30 - DNS SD Hybrid Proxy - Markus Stenberg (10m)

5. Security / Border Discovery

10:40 - Minimalist PCP Proxy - Markus Stenberg (10m)

10:50 - HNCP Security - Pierre Pfister (15m)

Routing Protocol Selection Discussion (20min)

- 宅内のルーティングプロトコルを、「どれにするか」ではなく、「どのように決めるか」を議論
- IETF89でも決まらなかった。
- 既存のプロトコルの候補：Babel/OSPF/IS-IS/...
 - どのプロトコルも、ソースアドレスベースのルーティングなどのエクステンションが必要
 - OSPFの実装については、IETF85でInteroperability試験
 - IS-ISは今回報告あり

Routing Protocol Selection Discussion (20min)

- 決めかた(Solution-Path)を、3つに分類

“Zero, One or 2+ Routing Protocols”

1. “Zero Routing Protocol” implies
 - “HNCP Fallback” using configuration topology
 - Will manage to get packets out the uplink that corresponds to the DHCPv6 PD prefix
 - No metrics, not necessarily shortest path, etc.
2. “One Routing Protocol” implies
 - Do not use “HNCP Fallback”
 - Choose one of OSPF, IS-IS, Babel, etc.
3. “2 or more protocols” implies
 - No decision on which routing protocol to use in the home
 - Some way to ensure that the routing protocol used is supported by all routers in a given homenet (HNCP has a rudimentary mechanism for this)
 - HNCP Fallback in case no common routing protocol is found

If we decide to do #2 and fail, we probably end up with #3

STRONG HUM ↑
WEAK HUM ↓

Routing Protocol Selection Discussion (20min)

- 1) ルーティングプロトコル無しで実装する(HNCP (Home Networking Control Protocol)フォールバックを用いる)
- 2) 一つのルーティングプロトコルを選択する(OSPF、IS-IS、etc..)
- 3) 二つ以上のルーティングプロトコルを選択する

1. "Zero Routing Protocol" implies
 - "HNCP Fallback" using configuration topology
 - Will manage to get packets out the uplink that corresponds to the DHCPv6 PD prefix
 - No metrics, not necessarily shortest path, etc.
2. "One Routing Protocol" implies
 - Do not use "HNCP Fallback"
 - Choose one of OSPF, IS-IS, Babel, etc.
3. "2 or more protocols" implies
 - No decision on which routing protocol to use in the home
 - Some way to ensure that the routing protocol used is supported by all routers in a given homenet (HNCP has a rudimentary mechanism for this)
 - HNCP Fallback in case no common routing protocol is found

If we decide to do #2 and fail, we probably end up with #3

STRONG HUM ↑
WEAK HUM ↓

たたき台

- チェアはたたき台として、2を選択した案を提示

Ideas for the process of selecting a routing protocol

1. Compare existing protocols
 - Set a date
 - Define what it means to be an “existing protocol”
 - Identify “existing protocols” on that date
 - RFC 5218 as a guide to select one
2. Write a requirements document
 - Risk of becoming a discussion about traits of existing protocols rather than requirements we need
3. Coin Flip
4. Something else?

Please Discuss.
We have until 9:25am
We don't have to come up with a decision today.

Discussion

選択肢1 が上手くいけばcoin toss とかの心配をしなくてよいのでは

Lorenzo(Google): 選択肢3 は完全な失敗を意味するので、考える必要ないのでは選択肢1を進めるべき

選択肢1は不可能。ルーティングプロトコルが必要になるはずで、我々自身によるプロトコル開発が必要になると思われる。

選択肢1はいばらの道。
routing area の標準化プロセスに従って考えるべき

結局時間不足で、決め方も決まらず。HNCPによって、ルーティングプロトコル無しに構成できるのか、できないとしたらルーティングプロトコルを開発する覚悟がhomenet WGにあるのか、が今後の焦点

IS-IS Implementation Report

- スライド一切無しの発表
- IS-ISのエクステンションのデモをしました。
- コードは近々オープンソースとして公開予定

Lorenzo(Google):routing area のディレクターに、「IS-ISを、本来の用途以外のところに用いていて不満だ」と言われなかが心配

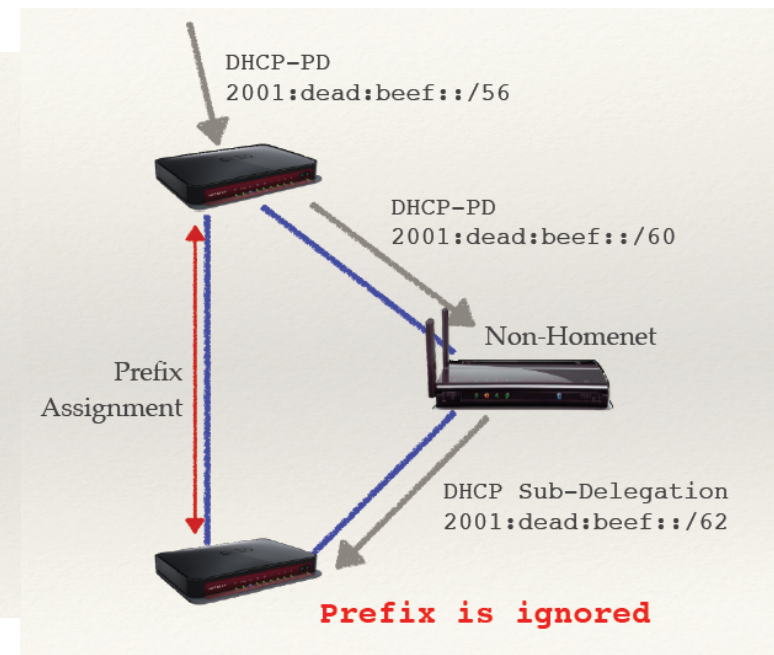
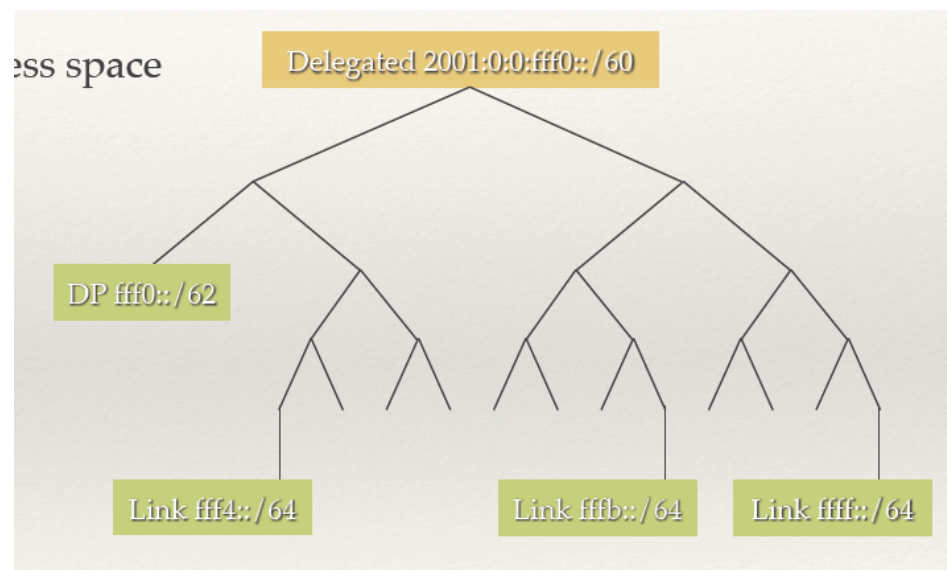
Ray Bellis(chair):ルーティングプロトコルをコンフィグに使おうとするのは彼らは好まない。送信元・宛先ベースのルーティングの拡張については、OKのようだ。

Lorenzo(Google):となると、HNCPとルーティングプロトコルの機能の境界を決めるのが難しい点となる。

IS-ISでいいじゃないか、という意見があったが、チェアが「どのプロトコルが選ばれる、という議論は一切していない」と否定。

Addressing / Configuration

- Prefix Assignment
- 発表者: Pierre Pfister (Cisco)
- Prefix Delegation を “flooding” していく。



Addressing / Configuration

■ 発表に対する会場のリアクション

Ray Bellis(chair):チェアは、このドラフトをWGドラフトとしたいと思っている。

Mark Townsley(chair): HNCP, OSPF, IS-IS .. すべてのlink-state型のプロトコルで利用可能だ。

Dave Thaler(Microsoft):強制的なアドレス撤回の機能が必要になるのでは。というのは、GWが再起動などしたときに、端末が古いアドレスを持ち続けてしまう問題がある。このアプローチは、アドレスの撤回ができるメカニズムなのか？

著者:できる。ライフタイムをゼロにしたりするなど。

⇒WGとするかの採決が行われ、賛成多数

まとめ

■ v6ops関連

- DHCPv6/SLAAC問題は、問題定義に関する点は収束
 - ✓ これから、どのように解決していくか、が焦点
- IPv6 ULAの議論はこれからも継続
 - ✓ オペレータからのインプットが重要
 - ✓ 実世界でのデファクトの方が先に決まりそう…。

■ homenet関連

- ルーティングプロトコルの選択については決着せず
- エリアを越えた議論が不可避
- 解決しなければいけない問題は依然山積み